



PERÚ

Ministerio
de Vivienda, Construcción
y Saneamiento

**RESOLUCIÓN MINISTERIAL
N° 072-2019-VIVIENDA**

**MODIFICACIÓN DE LA
NORMA TÉCNICA A.120
“ACCESIBILIDAD UNIVERSAL
EN EDIFICACIONES” DEL
REGLAMENTO NACIONAL
DE EDIFICACIONES**

NORMAS LEGALES

SEPARATA ESPECIAL

**MODIFICACIÓN DE LA NORMA TÉCNICA A.120
“ACCESIBILIDAD UNIVERSAL EN EDIFICACIONES” DEL RNE**

**RESOLUCIÓN MINISTERIAL
Nº 072-2019-VIVIENDA**

Lima, 28 de febrero de 2019

VISTOS, el Informe Nº 36-2019-VIVIENDA/VMVU-DGPRVU, por el cual el Director General de la Dirección General de Políticas y Regulación en Vivienda y Urbanismo hace suyo el Informe Técnico - Legal Nº 006-2019-VIVIENDA/VMVU-DGPRVU-DV-JHA-JACV de la Dirección de Vivienda; el Informe Nº 003-2018-CPARNE de la Comisión Permanente de Actualización del Reglamento Nacional de Edificaciones; y,

CONSIDERANDO:

Que, los artículos 5 y 6 de la Ley Nº 30156, Ley de Organización y Funciones del Ministerio de Vivienda, Construcción y Saneamiento establecen que este Ministerio es el órgano rector de las políticas nacionales y sectoriales dentro del ámbito de su competencia, entre otros, en la materia de vivienda, que son de obligatorio cumplimiento por los tres niveles de gobierno en el marco del proceso de descentralización y en todo el territorio nacional; entre sus competencias exclusivas, está el dictar normas y lineamientos técnicos para la adecuada ejecución y supervisión de las políticas nacionales y sectoriales;

Que, el numeral 2 del artículo 10 de la referida Ley dispone entre las funciones compartidas del MVCS, normar, aprobar, efectuar y supervisar las políticas nacionales sobre ordenamiento y desarrollo urbanístico, habilitación urbana y edificaciones, uso y ocupación del suelo urbano y urbanizable, en el ámbito de su competencia, en concordancia con las leyes orgánicas de los gobiernos regionales y de municipalidades;

Que, el literal o) del artículo 66 del Reglamento de Organización y Funciones del MVCS, aprobado por el Decreto Supremo Nº 010-2014-VIVIENDA, modificado por el Decreto Supremo Nº 006-2015-VIVIENDA señala que, la Dirección General de Políticas y Regulación en Vivienda y Urbanismo tiene entre sus funciones, el proponer actualizaciones del Reglamento Nacional de Edificaciones, en coordinación con los sectores que se vinculen, en el marco de los Comités Técnicos de Normalización conforme a la normatividad vigente;

Que, a través del Decreto Supremo Nº 015-2004-VIVIENDA y sus modificatorias, se aprueba el Índice y la Estructura del Reglamento Nacional de Edificaciones, en adelante RNE, aplicable a las habilitaciones urbanas y a las edificaciones, como instrumento técnico normativo que rige a nivel nacional, y que en la actualidad contempla setenta y un (71) Normas Técnicas; asimismo, conforme a lo establecido en los artículos 1 y 3 corresponde al MVCS aprobar mediante Resolución Ministerial las normas técnicas de acuerdo al citado Índice, así como sus variaciones según los avances tecnológicos;

Que, mediante Decreto Supremo Nº 011-2006-VIVIENDA, se aprueban sesenta y seis (66) Normas Técnicas del RNE, comprendidas en el referido Índice, entre las que se encuentra la Norma Técnica A.120, cuya denominación fue modificada como “Accesibilidad Universal en Edificaciones”, conforme a lo dispuesto por el Decreto Supremo Nº 015-2018-VIVIENDA; asimismo, se constituye la Comisión Permanente de Actualización del Reglamento Nacional de Edificaciones, encargada de analizar y formular las propuestas para la actualización de las Normas Técnicas;

Que, con el Informe Nº 003-2018-CPARNE, la Comisión Permanente de Actualización del Reglamento Nacional de Edificaciones adjunta el Acta de la Sexagésima Sexta Sesión de fecha 09 de mayo de 2018, en la que aprueba por unanimidad la viabilidad de la propuesta de la Norma Técnica A.120 del RNE;

Que, con el documento del Visto, la Dirección General de Políticas y Regulación en Vivienda y Urbanismo solicita la aprobación de la propuesta normativa con el objeto de actualizar la Norma Técnica A.120 “Accesibilidad Universal en Edificaciones” del RNE, la misma que desarrolla condiciones y especificaciones técnicas mínimas de diseño para las edificaciones en las que se presten servicios de atención al público, sean de propiedad pública o privada y, para las áreas de circulación común de las edificaciones de uso residencial a las que se exija ascensor, a fin que sean accesibles para todas las personas, independientemente de sus características funcionales o capacidades, garantizando el derecho a la accesibilidad bajo el principio del diseño universal;

Que, de acuerdo a lo expuesto en los considerandos precedentes, es necesario modificar la Norma Técnica A.120 “Accesibilidad Universal en Edificaciones” del RNE, por lo que corresponde su aprobación conforme a lo señalado por la Comisión Permanente de Actualización del Reglamento Nacional de Edificaciones y la Dirección General de Políticas y Regulación en Vivienda y Urbanismo, a fin de actualizar y complementar su contenido;

De conformidad con lo dispuesto en el literal b) del artículo 23 de la Ley Nº 29158, Ley Orgánica del Poder Ejecutivo; la Ley Nº 30156, Ley de Organización y Funciones del Ministerio de Vivienda, Construcción y Saneamiento y su Reglamento de Organización y Funciones, aprobado por el Decreto Supremo Nº 010-2014-VIVIENDA, modificado por el Decreto Supremo Nº 006-2015-VIVIENDA; y, el Decreto Supremo Nº 015-2004-VIVIENDA que aprueba el Índice del Reglamento Nacional de Edificaciones, y sus modificatorias;

SE RESUELVE:

Artículo 1.- Modificación de la Norma Técnica A.120 “Accesibilidad Universal en Edificaciones” del Reglamento Nacional de Edificaciones

Modifícase la Norma Técnica A.120 “Accesibilidad Universal en Edificaciones”, del Numeral III.1 Arquitectura, del Título III Edificaciones del Reglamento Nacional de Edificaciones - RNE, aprobada por el Decreto Supremo Nº 011-2006-VIVIENDA, modificada por el Decreto Supremo Nº 010-2009-VIVIENDA, que forma parte integrante de la presente Resolución Ministerial.

Artículo 2.- Publicación y Difusión

Publícase la presente Resolución Ministerial y la Norma Técnica a que se refiere el artículo precedente, en el Portal Institucional del Ministerio de Vivienda, Construcción y Saneamiento (www.vivienda.gob.pe), el mismo día de su publicación en el Diario Oficial El Peruano.

DISPOSICIÓN COMPLEMENTARIA FINAL**Única.- Normativa aplicable**

La presente Norma Técnica es de aplicación a los proyectos de edificación de obra nueva; y, de ser el caso, a las edificaciones existentes, de conformidad con las disposiciones que emita el Ministerio de Vivienda, Construcción y Saneamiento en aspectos de accesibilidad.

Regístrese, comuníquese y publíquese.

JAVIER PIQUÉ DEL POZO
Ministro de Vivienda, Construcción y Saneamiento

ACCESIBILIDAD UNIVERSAL EN EDIFICACIONES**CAPÍTULO I
ASPECTOS GENERALES****Artículo 1.- Condiciones Generales**

La presente Norma Técnica establece las condiciones y especificaciones técnicas mínimas de diseño para las edificaciones, a fin que sean accesibles para todas las personas, independientemente de sus características funcionales o capacidades, garantizando el derecho a la accesibilidad bajo el principio del diseño universal.

Se deben prever de ambientes, mobiliario y rutas accesibles que permitan el desplazamiento y atención de todas las personas.

Artículo 2.- Ámbito de aplicación

La presente Norma Técnica es de aplicación obligatoria para todas las edificaciones donde se presten servicios de atención al público, sean de propiedad pública o privada; y, para las áreas de circulación común de las edificaciones de uso residencial para las que se exija ascensor.

Artículo 3.- Glosario de términos

Para los efectos de la presente Norma Técnica se consideran las siguientes definiciones:

- **Accesibilidad:** La condición de acceso que presta la infraestructura urbanística y edificatoria para facilitar la movilidad y el desplazamiento autónomo de las personas, en condiciones de seguridad.
- **Accesibilidad Universal:** Es la condición que deben cumplir los entornos, procesos, bienes, productos y servicios, así como los objetos o instrumentos, herramientas y dispositivos, para ser comprensibles, utilizables y practicables por todas las personas en condiciones de seguridad y comodidad y de la forma más autónoma y natural posible.
- **Barreras arquitectónicas:** Son aquellos impedimentos, trabas u obstáculos físicos que limitan o impiden la libertad de movimiento de personas con movilidad reducida.
- **Diseño universal:** Es el diseño de productos, entornos, programas y servicios que puedan utilizar todas las personas, sin necesidad de adaptación ni diseño especializado.
- **Persona con discapacidad:** Es aquella que, tiene una o más deficiencias físicas, sensoriales, mentales o intelectuales de carácter permanente que, al interactuar con diversas barreras actitudinales y del entorno, no ejerza o pueda verse impedida en el ejercicio de sus derechos y su inclusión plena y efectiva en la sociedad, en igualdad de condiciones que las demás.
- **Persona con movilidad reducida:** Aquella que, por su diferente condición física, de manera permanente o temporal, por edad, estatura, enfermedad, accidente u otro tipo de condicionante, necesite un entorno adecuado para ejercer sus derechos de manera plena, efectiva y autovalente en igualdad de condiciones con los demás.
- **Ruta accesible:** Circulación que permite el desplazamiento de todas las personas, especialmente aquellas con discapacidad y/o movilidad reducida. Presenta ancho no menor al mínimo establecido en el Capítulo II de la presente Norma Técnica, pavimento de superficie homogénea y antideslizante; se encuentra libre de obstáculos o cualquier barrera que dificulte el desplazamiento y, en el caso de personas con discapacidad sensorial, la percepción del recorrido.
- **Señales de acceso:** Símbolos convencionales utilizados para señalar la accesibilidad a edificaciones y ambientes.
- **Señalización:** Sistema de avisos que permite identificar los elementos y ambientes públicos accesibles dentro de una edificación, para orientación de los usuarios.
- **Señalización Podotáctil:** Es un recurso utilizado en las superficies para el tránsito de personas; el cual, a través de cambios de texturas y color, entrega información sobre una ruta accesible para el desplazamiento y seguridad de las personas con discapacidad visual.
- **Servicios de atención al público:** Actividades en las que, una entidad pública o privada, brinda un servicio que pueda ser solicitado libremente por cualquier persona.

**CAPÍTULO II
CONDICIONES GENERALES DE ACCESIBILIDAD Y FUNCIONALIDAD****SUB-CAPÍTULO I
AMBIENTES, INGRESOS Y CIRCULACIONES****Artículo 4.- Ingresos**

Los ingresos deben cumplir con los siguientes aspectos:

a) El ingreso a la edificación debe ser accesible desde la acera y el límite de propiedad por donde se accede; en caso de existir diferencia de niveles, además de la escalera de acceso debe incluir rampas o medios mecánicos que permitan el acceso a la edificación.

b) El ancho libre mínimo de los vanos de las puertas principales de las edificaciones donde se presten servicios de atención al público será de 1.20 m. y de 0.90 m. para las interiores. En las puertas de dos hojas, una de ellas tendrá un ancho libre mínimo de 0.90 m. Para todos los casos, los marcos de las puertas deben ocupar como máximo el 10 % del ancho del vano.

c) De utilizarse puertas con sistema giratorio o similar, debe preverse otra puerta que permita el acceso de las personas en sillas de ruedas, personas con accesorios para desplazamiento, y/o con coches de niños.

d) El espacio libre mínimo entre dos puertas batientes consecutivas abiertas debe ser de 1.20 m.

Artículo 5.- Circulaciones en edificaciones

Las circulaciones en las edificaciones deben cumplir con lo siguiente:

a) Los pisos deben estar fijos, uniformes y tener una superficie con material antideslizante.

b) En las escaleras, los pasos y contrapasos de las gradas deben tener dimensiones uniformes, y el radio del redondeo de los cantos de las gradas no debe ser mayor de 13 mm.

c) Los cambios de nivel hasta de 6 mm., pueden ser verticales y sin tratamiento de bordes; entre niveles de 6 mm. y 13 mm. deben ser biselados, con una pendiente no mayor de 1:2, y los desniveles superiores a 13 mm. deben ser resueltos mediante rampas.

d) Las rejillas de ventilación de ambientes bajo el piso y que se encuentren al nivel de tránsito de las personas, deben resolverse con materiales cuyo espaciamiento impida el paso de una esfera de 13 mm.; asimismo, en caso las platinas tengan una sola dirección, éstas deben ser instaladas en forma perpendicular al sentido de la circulación.

e) Los pisos alfombrados deben estar fijos a su superficie, confinados entre los paramentos que la delimitan y/o sujetas con platinas en sus bordes. El grosor máximo de las alfombras debe ser de 13 mm., y sus bordes expuestos deben fijarse a la superficie del suelo a todo lo largo mediante perfiles metálicos u otro material que cubra la diferencia de nivel.

f) Los pasadizos de longitudes mayores a 25.00 m. y de ancho menor a 1.50 m. deben contar con espacios de 1.50 m. x 1.50 m. para el giro de una silla de ruedas, cada 25.00 m. de longitud.

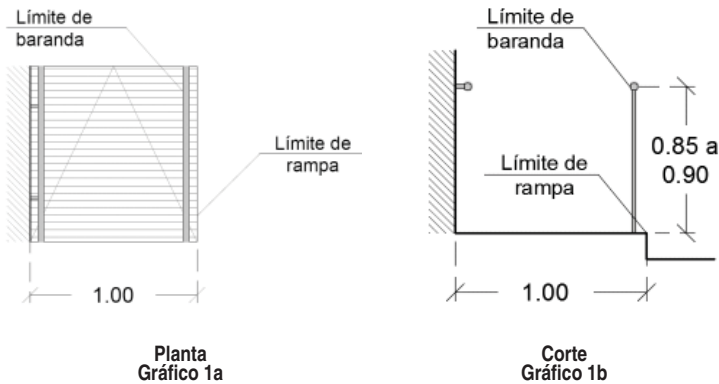
g) Las manijas de las puertas, mamparas y paramentos de vidrio deben ser de palanca con una protuberancia final o de otra forma que evite que la mano se deslice hacia abajo. La cerradura de una puerta accesible debe colocarse a un máximo de 1.20 m. de altura, medida desde la superficie del piso acabado hasta el eje de la cerradura.

h) Los pisos y/o niveles, de las edificaciones donde se presten servicios de atención al público, de propiedad pública o privada, deben ser accesibles.

Artículo 6.- Características de diseño en rampas y escaleras

Las rampas deben cumplir con lo siguiente:

a) El ancho mínimo de una rampa debe ser de 1.00 m., incluyendo pasamanos y/o barandas, medido entre las caras internas de los paramentos que la limitan, o la sección de la rampa en ausencia de paramentos. Las rampas de longitud mayor de 3.00 m. deben contar con parapetos o barandas en los lados libres, y pasamanos en los lados confinados. Los pasamanos y/o barandas deben ocupar como máximo el 15 % del ancho de la rampa. (Gráficos 1a, 1b).



b) La rampa, según la diferencia de nivel debe cumplir con la pendiente máxima, de acuerdo al siguiente cuadro:

DIFERENCIAS DE NIVEL	PENDIENTE MÁXIMA
Hasta 0.25 m.	12 %
De 0.26 m hasta 0.75 m.	10 %
De 0.76 m. hasta 1.20 m.	8 %
De 1.21 m. hasta 1.80 m.	6 %
De 1.81 m. hasta 2.00 m.	4 %
De 2.01 m. a más	2 %

Para reducir la longitud de la rampa, en relación a la diferencia de nivel, se pueden desarrollar tramos consecutivos intercalados con descansos de longitud mínima de 1.50 m.; pudiendo aplicar, según corresponda, la pendiente máxima entre la diferencia de nivel en cada tramo. (Gráfico 2).

(n) = Valor en el rango de pendiente máxima

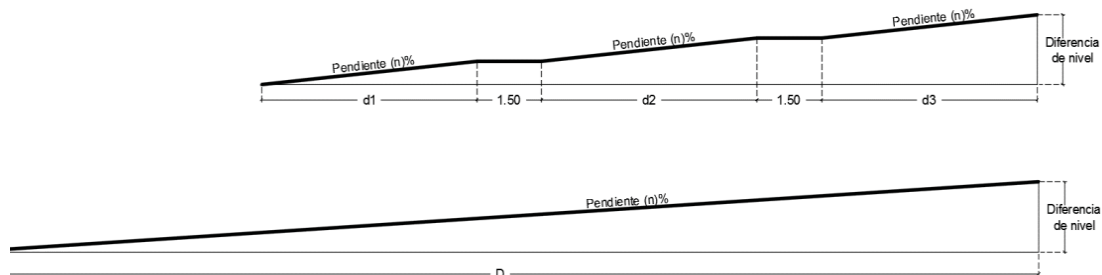


Gráfico 2

c) Las rampas pueden ser reemplazadas por medios mecánicos, siempre que los controles o sistema de operación se ubiquen al alcance del usuario en silla de ruedas, de acuerdo a las características señaladas en el artículo 9 de la presente norma.

d) En el caso de rampas con tramos paralelos, el descanso debe abarcar ambos tramos más el espacio de separación entre los dos tramos o muro intermedio, y con una profundidad no menor a 1.50 m.

e) Al inicio y al final de las rampas se debe colocar señalización podotáctil que adviertan del cambio de nivel. Asimismo, en el arranque y entrega de rampas se deja un espacio libre de 1.50 m. de diámetro para el giro.

f) Los espacios bajo rampas, con altura inferior a 2.10 m., deben ser delimitados con elementos de protección colocados en forma permanente.

Las características señaladas en los literales e) y f) deben ser aplicadas también a las escaleras de uso público.

Artículo 7.- Parapetos y barandas

Los parapetos y barandas deben cumplir con lo siguiente:

a) Los pasamanos de las rampas y escaleras, ya sean sobre parapetos o barandas, o adosados a paredes, deben estar a una altura entre 0.85 m. y 0.90 m., medida verticalmente desde la rampa o el borde de los pasos, según sea el caso, hasta el eje del pasamanos.

b) La sección de los pasamanos debe ser uniforme, que permita una fácil y segura sujeción, de diámetro o lado entre 0.04 m. y 0.05 m., debiendo mantener los pasamanos adosados a la pared con una separación mínima de 0.035 m. de la misma.

c) Los pasamanos son continuos, incluyendo los descansos intermedios; de ser interrumpidos por accesos o puertas, se prolongan horizontalmente en un mínimo de 0.20 m. hasta un máximo de 0.30 m., sin interferir con los espacios de circulación o rutas de evacuación, sobre los planos horizontales de arranque y entrega, y sobre los descansos, salvo el caso de los tramos de pasamanos adyacentes al ojo de la escalera que puedan mantener continuidad.

d) Los bordes de un piso transitable, abiertos o vidriados hacia un plano inferior con una diferencia de nivel mayor de 0.30 m., deben estar provistos de parapetos o barandas de seguridad con una altura no menor de 1.00 m., medidos hasta el eje del pasamano. Las barandas deben llevar un elemento corrido horizontal de protección a 0.15 m. sobre el nivel del piso, o un sardinel de la misma dimensión.

Artículo 8.- Ascensores

Los ascensores deben cumplir con los siguientes requisitos:

a) En edificaciones de uso residencial que cuenten con ascensor, las dimensiones mínimas al interior de la cabina del ascensor deben ser de 1.00 m. de ancho y 1.25 m. de fondo.

b) Las dimensiones interiores mínimas de la cabina del ascensor en edificaciones de uso público o privadas de uso público, debe ser de 1.20 m. de ancho y 1.40 m. de fondo; asimismo, de la dotación de ascensores requeridos, por lo menos una de las cabinas debe medir 1.50 m. de ancho y 1.40 m. de profundidad como mínimo.

c) Los pasamanos deben tener una sección uniforme que permita una fácil y segura sujeción, separados por lo menos 0.035 m. de la cara interior de la cabina y una altura entre 0.85 m. y 0.90 m., medida verticalmente al eje del pasamanos.

d) Las botoneras exteriores e interiores de la cabina, se deben ubicar entre 0.90 m. y 1.35 m. de altura. Todas las indicaciones de las botoneras deben tener su equivalente en sistema Braille.

e) Las puertas de la cabina y del piso deben ser automáticas y con sensor de paso; con un ancho mínimo de puerta de:

- 0.80 m. para ascensores de hasta 450 Kg.
- 0.90 m. para ascensores mayores de 450 Kg.

Delante de las puertas debe existir un espacio de 1.50 m. de diámetro que permita el giro de una persona en silla de ruedas.

f) En una de las jambas de la puerta debe colocarse el número de piso en sistema braille.

g) Las señales audibles deben ser ubicadas en los lugares de llamada para indicar cuando el elevador se encuentra en el piso de llamada.

Artículo 9.- Plataformas elevadoras

Las plataformas elevadoras pueden salvar desniveles de hasta 1.50 m. y deben contar con puertas o barreras, en el nivel superior e inferior, con una altura entre 0.85 m. y 0.90 m. La plataforma debe medir 0.80 m. de ancho y 1.20 m. de profundidad, como mínimo.

Frente al ingreso y salida, deben dejar libre el espacio suficiente para el giro de la silla de ruedas de 1.50 m. x 1.50 m.

**SUB-CAPÍTULO II
MOBILIARIO****Artículo 10.- Alcance de objetos**

a) Los objetos que deba alcanzar frontalmente una persona en silla de ruedas, debe estar a una altura no menor de 0.40 m. ni mayor de 1.20 m.

b) Los objetos que deba alcanzar lateralmente una persona en silla de ruedas, debe estar a una altura no menor de 0.25 m. ni mayor de 1.35 m.

Artículo 11.- Mobiliario en zonas de atención

El mobiliario de las zonas de atención cumple con los siguientes requisitos:

a) Se debe habilitar, como mínimo, una de las ventanillas de atención al público, mostradores o cajas registradoras, con un ancho mínimo de 0.80 m. y una altura máxima de 0.80 m., considerando un espacio libre de obstáculos en la parte inferior, con una altura mínima de 0.75 m. y una profundidad de 0.40 m., que permita la atención de una persona en silla de ruedas.

b) Las zonas de espera deben contar con un espacio reservado para silla de ruedas de 0.90 m. por 1.20 m., debidamente señalizado horizontal y verticalmente.

c) Los asientos de la zona de espera deben ser fijos y tener una altura entre 0.45 m. y 0.50 m., con una profundidad entre 0.45 m. y 0.50 m.; de estos asientos, por lo menos uno debe habilitarse con brazos de apoyo y encontrarse debidamente señalizado.

d) Los interruptores y timbres de llamada, deben estar a una altura no mayor a 1.35 m.

e) Se debe incorporar señales visuales luminosas al sistema de alarma de la edificación.

f) El 3 %, o por lo menos uno de cada tipo, del número total de elementos fijos de almacenaje de uso público, tales como casilleros, gabinetes, armarios, etc., debe ser accesible.

Artículo 12.- Teléfonos Públicos

Los teléfonos públicos deben cumplir con los siguientes requisitos:

a) El 10 % de los teléfonos públicos o al menos uno de cada batería de tres, debe ser accesible. La altura al elemento manipulable más alto debe estar ubicado a 1.20 m.

b) Los teléfonos accesibles deben permitir la conexión de audífonos personales y deben contar con controles capaces de proporcionar un aumento de volumen de entre 12 y 18 decibeles por encima del volumen normal.

c) El cable que va desde el aparato telefónico hasta el auricular de mano debe tener por lo menos 0.75 m. de largo.

d) Frente a los teléfonos colgados en las paredes debe existir un espacio libre que permita la aproximación frontal de una persona en silla de ruedas, de 0.75 m. de ancho por 1.20 m. de profundidad, o de 1.20 m. de ancho por 0.75 m. de profundidad, para la aproximación paralela al teléfono.

e) Las cabinas telefónicas, deben tener como mínimo 0.90 m. de ancho y 1.20 m. de profundidad, libre de obstáculos, y su piso debe estar nivelado con el piso adyacente. El acceso debe tener, como mínimo, un ancho libre de 0.90 m. y una altura mínima de 2.10 m.

**SUB-CAPÍTULO III
SERVICIOS HIGIÉNICOS****Artículo 13.- Dotación y acceso**

En edificaciones cuyo número de ocupantes demande servicios higiénicos, por lo menos un inodoro, un lavatorio y un urinario de la dotación, en cada nivel o piso de la edificación, deben ser accesibles para las personas con discapacidad y/o personas con movilidad reducida, pudiendo ser de uso mixto, los mismos que deben cumplir con las siguientes condiciones de diseño:

a) Las dimensiones interiores y la distribución de los aparatos sanitarios deben contemplar un área con diámetro de 1.50 m. que permita el giro de una silla de ruedas en 360°.

b) La puerta de acceso debe tener un ancho libre mínimo de 0.90 m. y puede abrir hacia el exterior, hacia el interior o ser corrediza, siempre que quede libre un diámetro de giro de 1.50 m.

Artículo 14.- Lavatorios

a) Los lavatorios deben instalarse adosados a la pared o empotrados en un tablero y soportar una carga vertical de 100 kg.

b) La distancia entre el lavatorio accesible y el lavatorio contiguo debe ser de 0.90 m. entre ejes. (Gráfico 3a y 3b).

c) Debe existir un espacio libre de 0.75 m. x 1.20 m. al frente del lavatorio para permitir la aproximación de una persona en silla de ruedas. (Gráfico 3a).

d) Se debe instalar con el borde externo superior o, de ser empotrado, con la superficie superior del tablero a 0.85 m. medido desde el suelo. El espacio inferior queda libre de obstáculos, con excepción del desagüe y debe tener una altura de 0.75 m. desde el piso hasta el borde inferior del mandil o fondo del tablero de ser el caso. La trampa del desagüe se debe instalar lo más cerca al fondo del lavatorio que permita su instalación y el tubo de bajada será empotrado. No debe existir ninguna superficie abrasiva ni aristas filosas debajo del lavatorio. (Gráfico 3b).

e) Se debe instalar grifería con comando electrónico o mecánica de botón, con mecanismo de cierre automático o sensor, que permita que el caño permanezca abierto, por lo menos, 10 segundos. En su defecto, la grifería puede ser de aleta o de palanca y, no debe ser instalado a más de 0.35 m. de la superficie de lavatorio o del tablero. (Gráfico 3c).

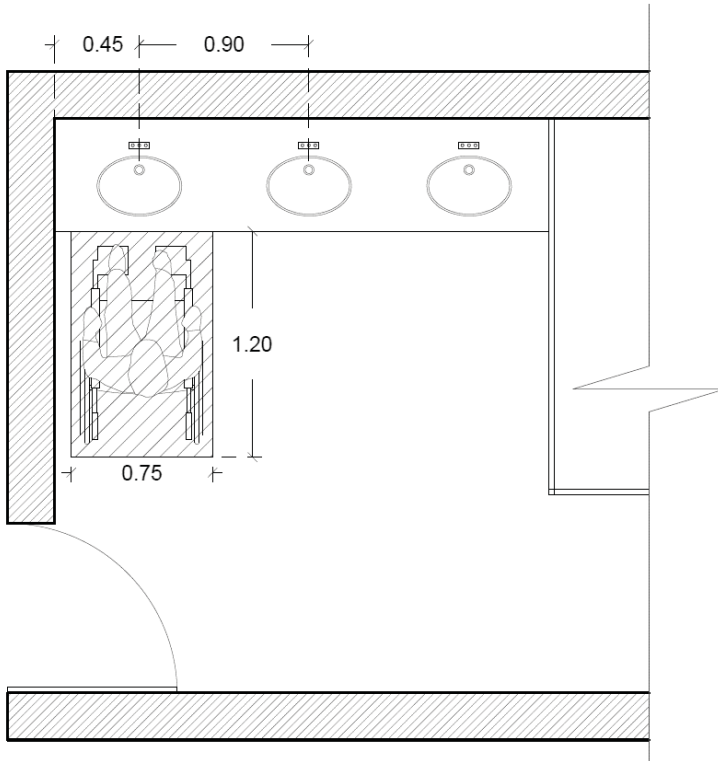


Gráfico 3a

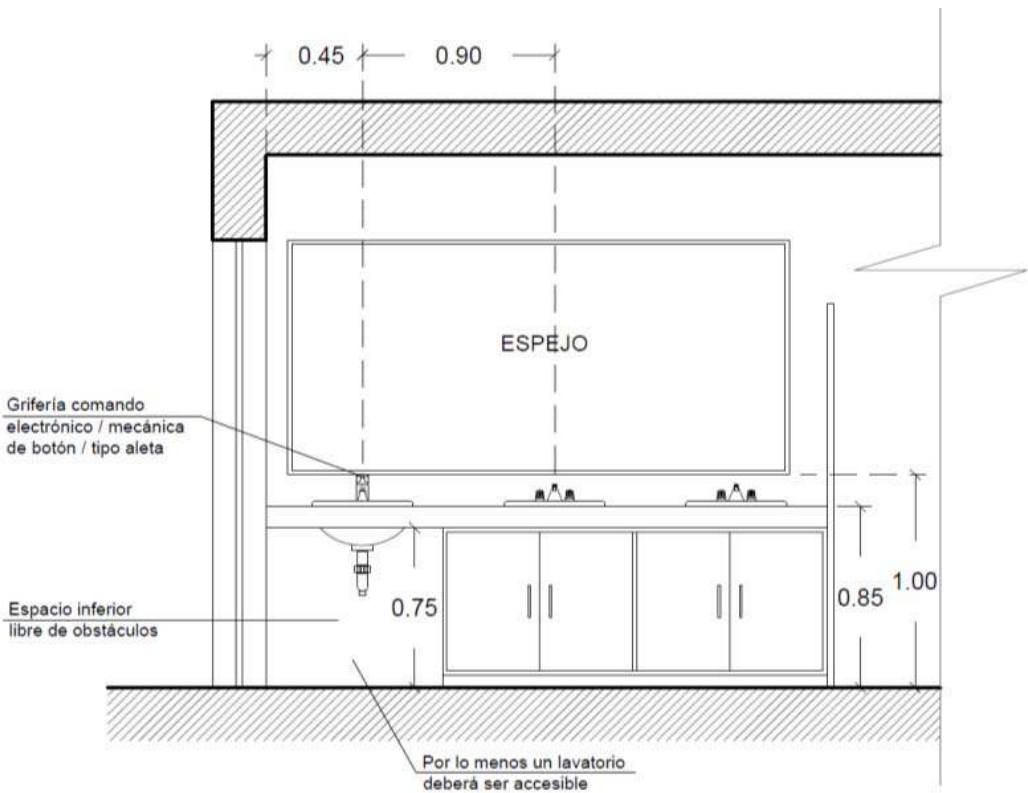


Gráfico 3b

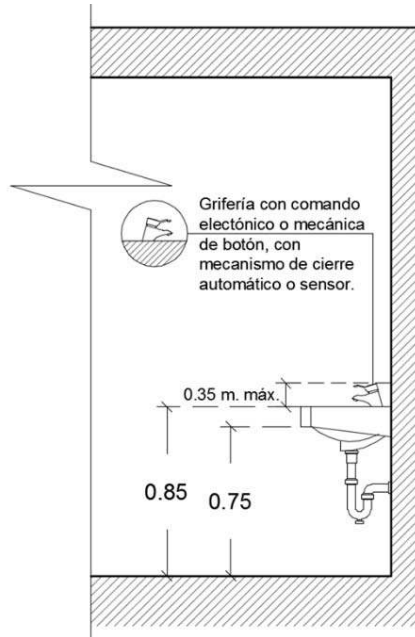


Gráfico 3c

Artículo 15.- Inodoros

- a) El cubículo para inodoro debe tener dimensiones mínimas de 1.50 m. x 2.00 m. (Gráfico 4a).
- b) Cuando el cubículo incluya un lavatorio, además del inodoro, se debe considerar que la distribución de los aparatos sanitarios debe respetar el espacio de giro de 1.50 m. de diámetro y no incluir el radio de giro de puerta. (Gráfico 4b y 4c).
- c) Se debe contemplar al menos un espacio de transferencia lateral y paralelo al inodoro, de 0.80 m. de ancho por 1.20 m. de largo, como mínimo, que permita la aproximación lateral de un usuario en silla de ruedas.
- d) Los inodoros se deben instalar con la tapa del asiento a una altura entre 0.45 m. y 0.50 m., medido desde el nivel de piso terminado. Las barras de apoyo tubulares, se colocan en los muros colindantes al inodoro y a una altura de 0.25 m. por encima del nivel de la tapa del asiento del inodoro, medidos hasta el eje de la barra. (Gráfico 4d).
- e) Cuando el inodoro se instale junto a un muro, el eje longitudinal de este aparato sanitario debe estar a 0.40 m. del muro. En este caso se debe proveer una barra recta de apoyo fija en el muro a un costado del inodoro. Al otro costado, que corresponde al espacio de transferencia lateral, se debe proveer de una barra abatible ubicada a 0.40 m. del eje longitudinal del inodoro. Ambas barras deben ser antideslizantes, tener un diámetro entre 0.035 m. y de un largo mínimo de 0.60 m. y estar ubicadas a una altura de 0.75 m., medida desde el nivel de piso terminado al eje de la barra.
- f) Cuando en ambos costados del inodoro se provea de este espacio de transferencia lateral, ambas barras deben ser abatibles, teniendo las mismas características, dimensiones, ubicación y altura señaladas en el literal precedente.
- g) Los accesorios de baño, tales como jabonera, toallero, perchero, secador de manos, dispensador de papel absorbente, repisas u otros, deben ser instalados a una altura máxima de 1.20 m. y no deben obstaculizar la circulación o el giro de una silla de ruedas al interior del baño, ni la transferencia hacia inodoro. El portarrollo de papel higiénico debe estar ubicado a una distancia, cómoda de alcance sentado desde el inodoro, no mayor de 0.40 m.

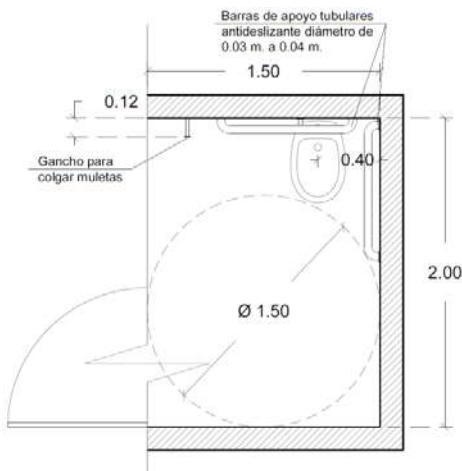


Gráfico 4a

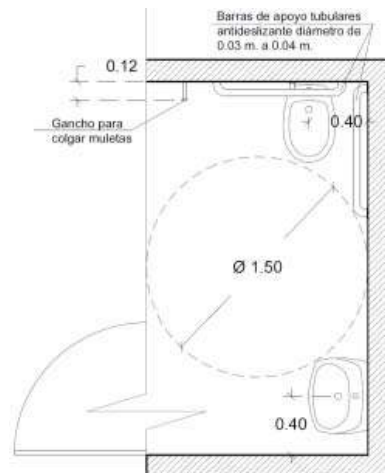


Gráfico 4b

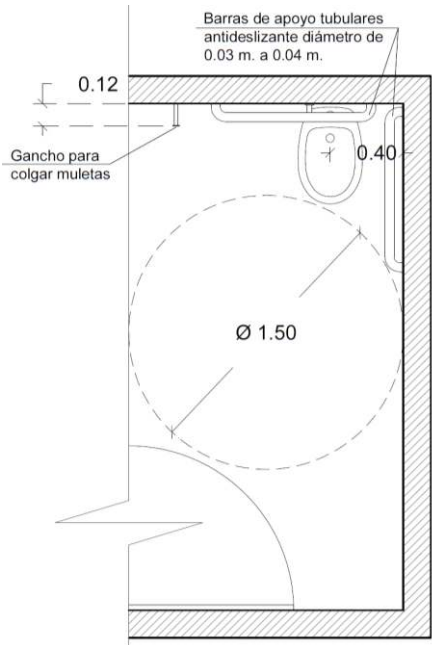


Gráfico 4c

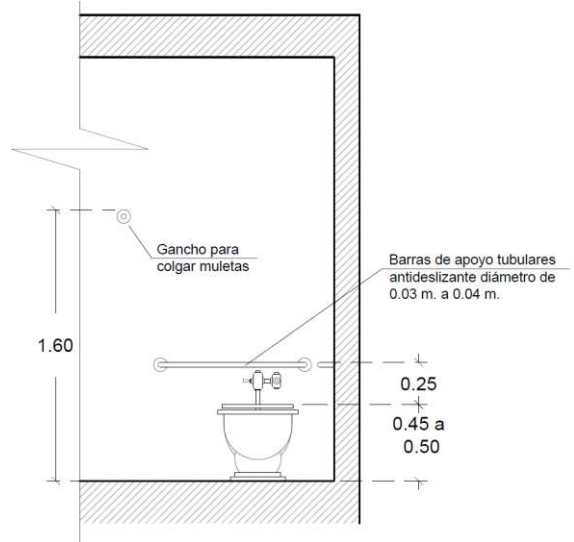


Gráfico 4d

Artículo 16.- Urinarios

- a) Los urinarios deben ser del tipo pesebre o colgados de la pared. Deben estar provistos de un borde proyectado hacia el frente a no más de 0.40 m. de altura sobre el piso, dejando un espacio libre de obstáculos con una altura de 0.25 m. desde el piso hasta el borde inferior y con una profundidad mínima de 0.15 m. (Gráfico 5a y 5b).
- b) Debe existir un espacio libre de 0.75 m. x 1.20 m. al frente del urinario para permitir la aproximación de una persona en silla de ruedas. (Gráfico 5c).
- c) Se debe instalar barras de apoyos tubulares verticales, en ambos lados del urinario y, a 0.30 m. de su eje, fijados en el piso y/o pared posterior. En caso se ancle al piso, la superficie superior debe estar a una altura de 0.70 m. y los que se anclan a la pared se instalan entre 0.70 m. y 1.30 m. (Gráfico 5a, 5b, 5c, 5d y 5e).
- d) Se pueden instalar separadores, siempre que el espacio libre entre ellos sea mayor de 0.75 m.
- e) Los mecanismos de descarga deben ser de palanca o de presión de gran superficie para facilitar su utilización y su colocación a una altura comprendida entre 0.70 m. y 1.20 m.

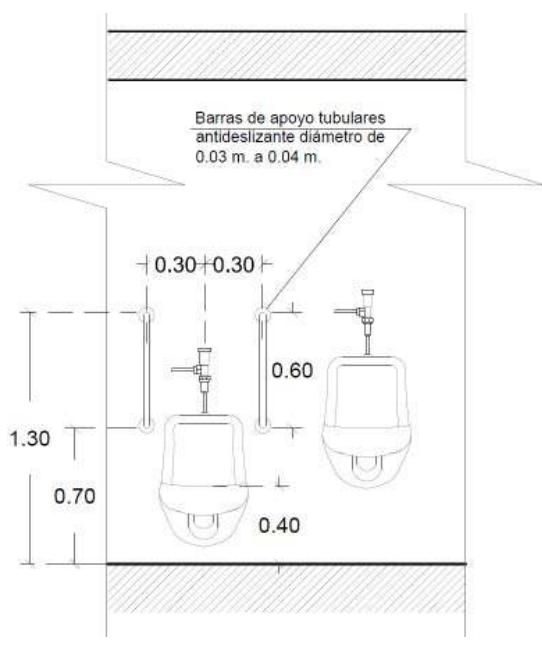


Gráfico 5a

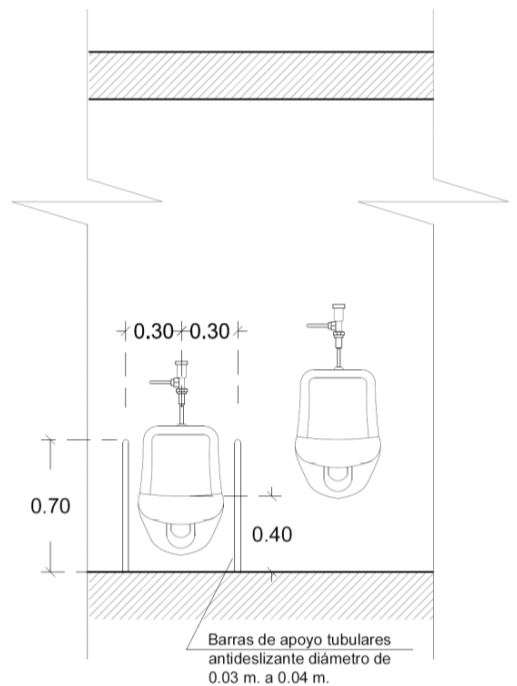


Gráfico 5b

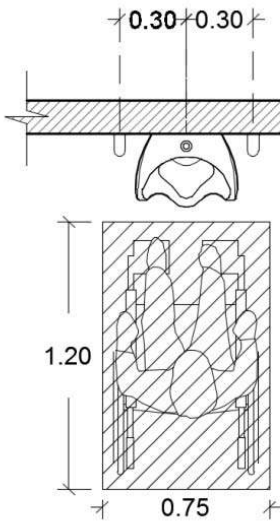


Gráfico 5c

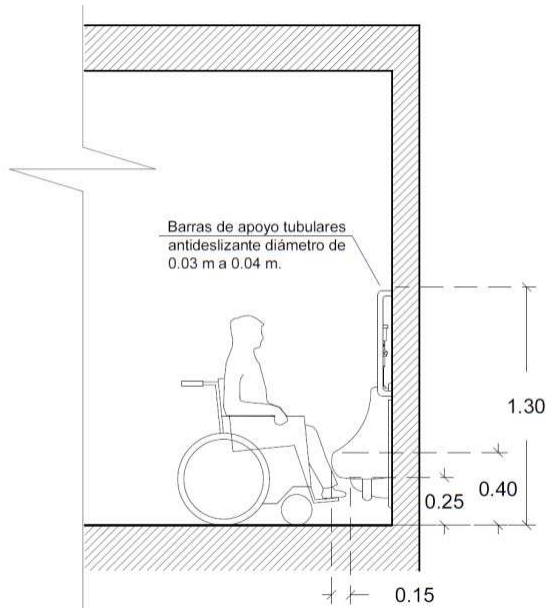


Gráfico 5d

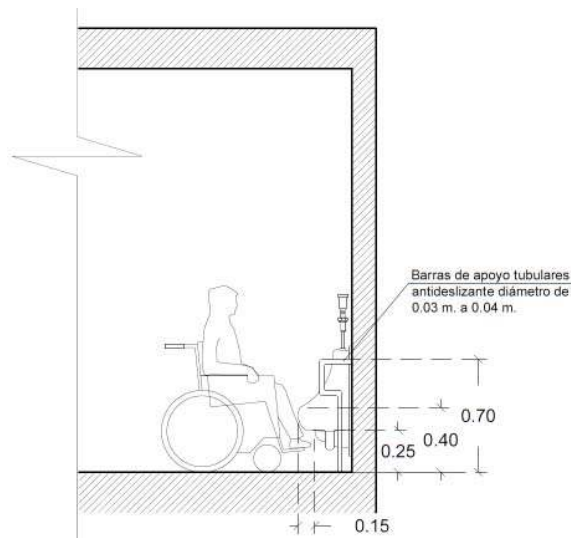


Gráfico 5e

Artículo 17.-Tinas

a) Las tinas se deben instalar encajonadas entre tres paredes. La longitud del espacio depende de la forma en que acceda la persona en silla de ruedas, como se indica en los mismos gráficos. En todo caso, debe existir una franja libre de 0.75 m. de ancho, adyacente a la tina, que permita la aproximación de la persona en silla de ruedas. En uno de los extremos de esta franja puede ubicarse, de ser necesario, un lavatorio. (Gráficos 6a y 6b).

b) En el extremo de la tina opuesto a la pared donde se encuentre la grifería, debe existir un asiento o poyo de ancho y altura iguales al de la tina, y de profundidad, entre 0.45 m. y 0.50 m. (Gráfico 6a, 6b). De no haber espacio para dicho poyo, se puede instalar un asiento removible, entre 0.45 m. y 0.50 m. que pueda ser fijado en forma segura para el usuario (Gráfico 6b y 6d).

c) Las tinas pueden estar dotadas de una ducha-teléfono con una manguera de, por lo menos 1.50 m. de largo que permita usarla manualmente o fijarla en la pared a una altura de 1.20 m.

d) Las llaves de control deben ser, preferentemente, del tipo monocomando o de botón, o, en su defecto, de manija o aleta (Gráficos 6a, 6b, 6c y 6d).

e) Debe instalarse, adecuadamente, barras de apoyo tubulares, tal como se indica en los mismos gráficos.

f) Si se instalan puertas en las tinas, éstas de preferencia deben ser corredizas, no deben obstruir los controles o interferir el acceso de la persona en silla de ruedas, ni llevar rieles montados sobre el borde de las tinas.

g) Los pisos deben ser antideslizantes.

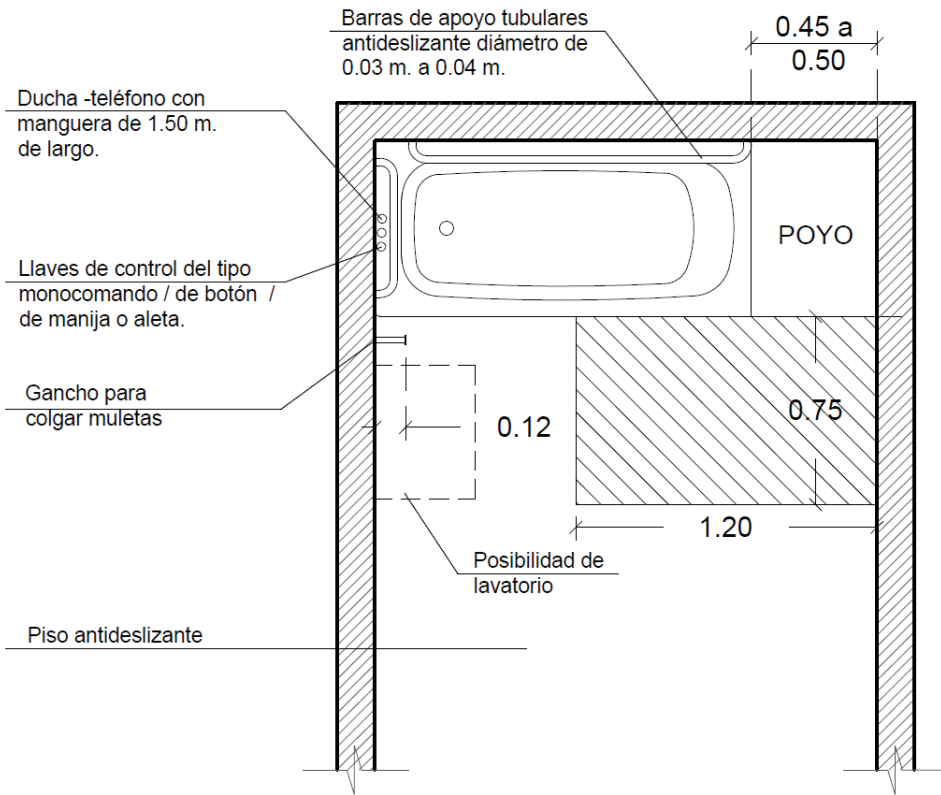


Gráfico 6a

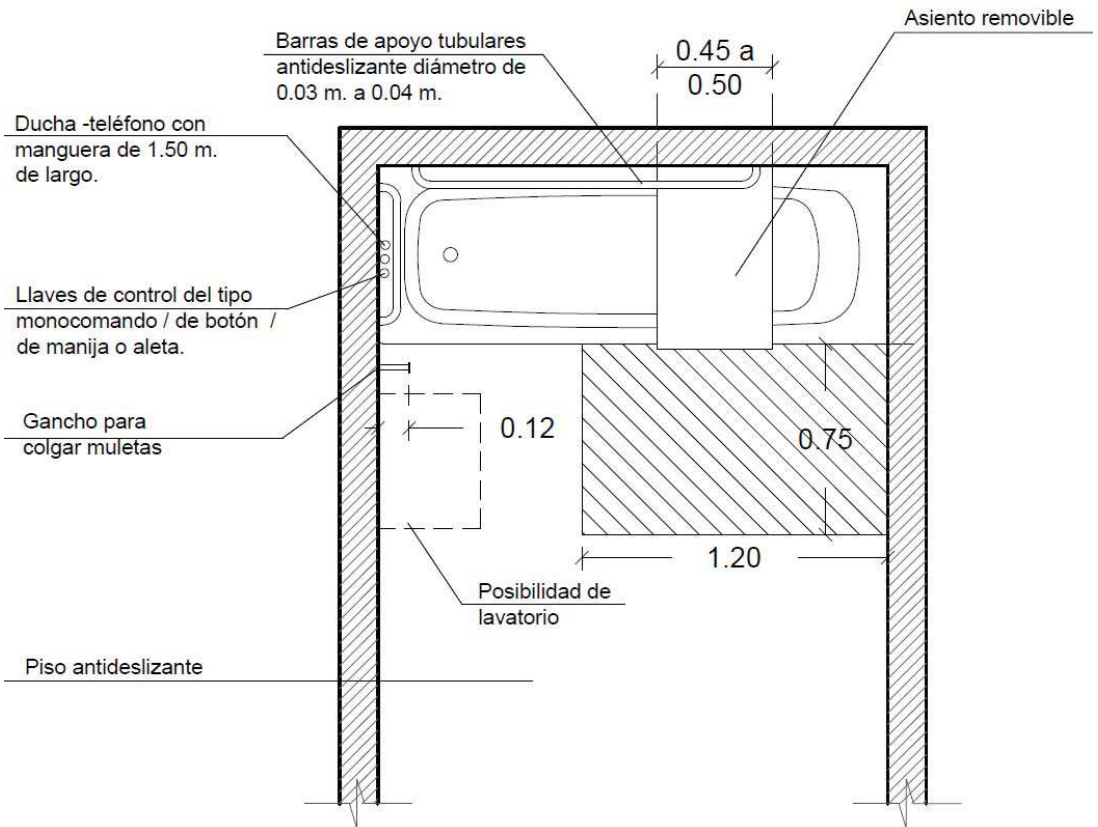


Gráfico 6b

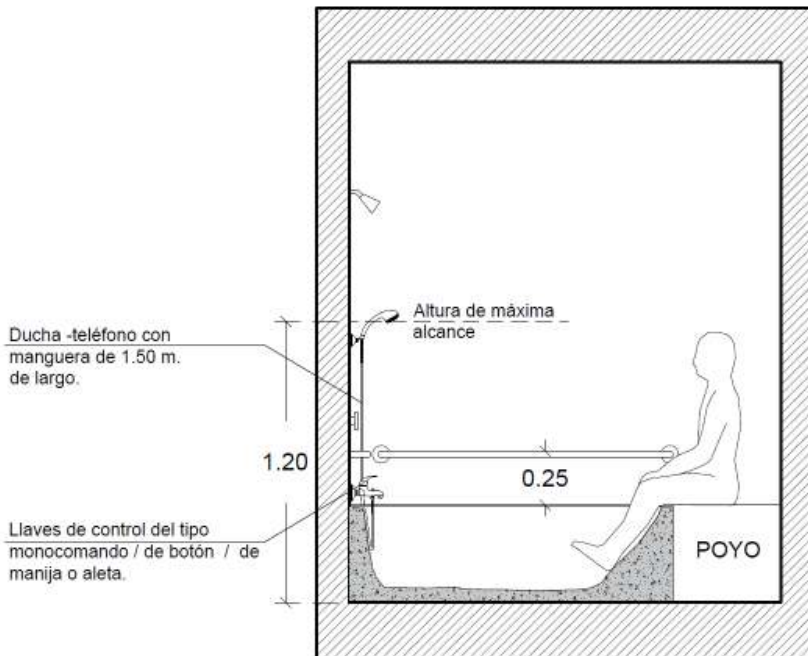


Gráfico 6c

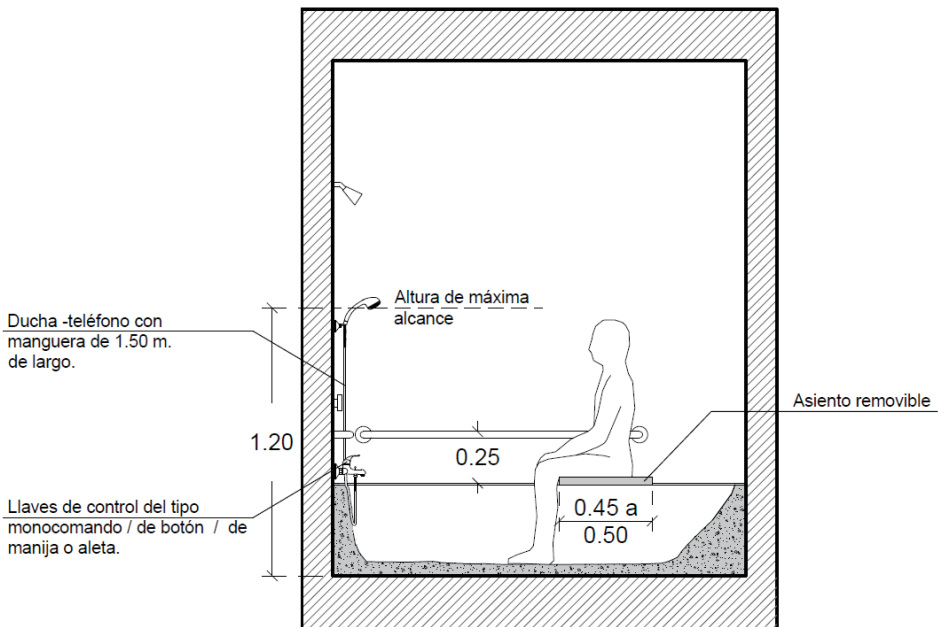


Gráfico 6d

Artículo 18.- Duchas

- a) Las duchas tienen dimensiones mínimas de 0.90 m. x 1.20 m. y deben estar encajonadas entre tres paredes. En todo caso debe existir un espacio libre adyacente de, por lo menos, 1.50 m. x 1.50 m. que permita la aproximación de una persona en silla de ruedas (Gráfico 7a).
- b) Las duchas deben tener un asiento rebatible o removible entre 0.45 m. y 0.50 m. de profundidad por 0.50 m. de ancho, como mínimo, con una altura entre 0.45 m. y 0.50 m., en la pared opuesta a la de la grifería (Gráfico 7a, 7b).
- c) La grifería y las barras de apoyo se deben ubicar según el mismo gráfico. Las barras de apoyo tubulares deben estar con la superficie superior instalada a una altura de 0.25 m. por encima del nivel del asiento.
- d) La ducha-teléfono y demás griterías deben tener las características precisadas en el artículo 17 de la presente norma.
- e) Las duchas no deben llevar sardineles. Entre el piso del cubículo de la ducha y el piso adyacente puede existir un chafalán de 13 mm. de altura como máximo.

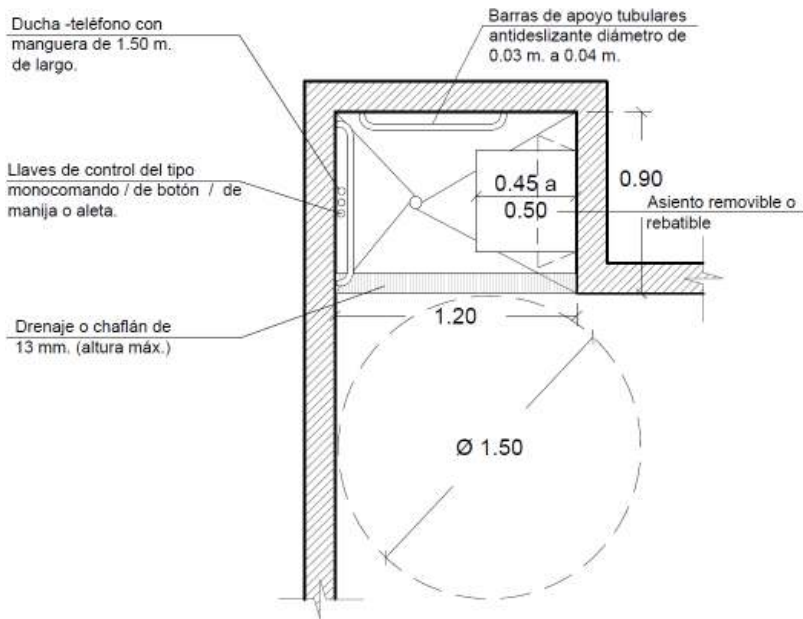


Gráfico 7a

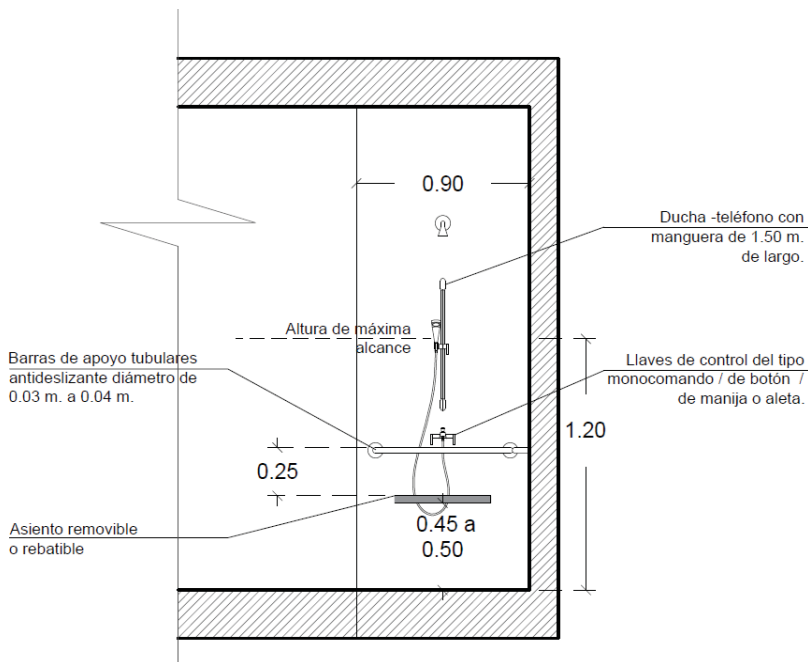


Gráfico 7b

Artículo 19.- Accesorios

- Los toalleros, jaboneras, papeleras y secadores de mano deben colocarse a una altura entre 0.40 m. y 1.20 m. (Gráfico 8).
- Las barras de apoyo, en general, deben ser antideslizantes, tener un diámetro exterior entre 0.03 m. y 0.04 m., y estar separadas de la pared por una distancia entre 0.035 m. y 0.04 m. Deben anclarse adecuadamente y soportar una carga de 120 k. Sus dispositivos de montaje deben ser firmes y estables, e impedir la rotación de las barras dentro de ellos.
- Los asientos y pisos de las tinajas y duchas deben ser antideslizantes y soportar una carga de 120 k.
- Las barras de apoyo, asientos y cualquier otro accesorio, así como la superficie de las paredes adyacentes, deben estar libres de elementos abrasivos y/o filosos.
- Se debe colocar ganchos de 0.12 m. de longitud para colgar muletas, a 1.60 m. de altura, por lo menos en uno de los lados de los lavatorios y de los urinarios accesibles; así como, en los cubículos de inodoros y en las paredes adyacentes a las tinajas y duchas.

f) Los espejos se deben instalar en la parte superior de los lavatorios, donde la parte inferior del espejo se ubique a una altura no mayor de 1.00 m. del piso y con una inclinación de 10°. No se debe permitir la colocación de espejos en otros lugares.

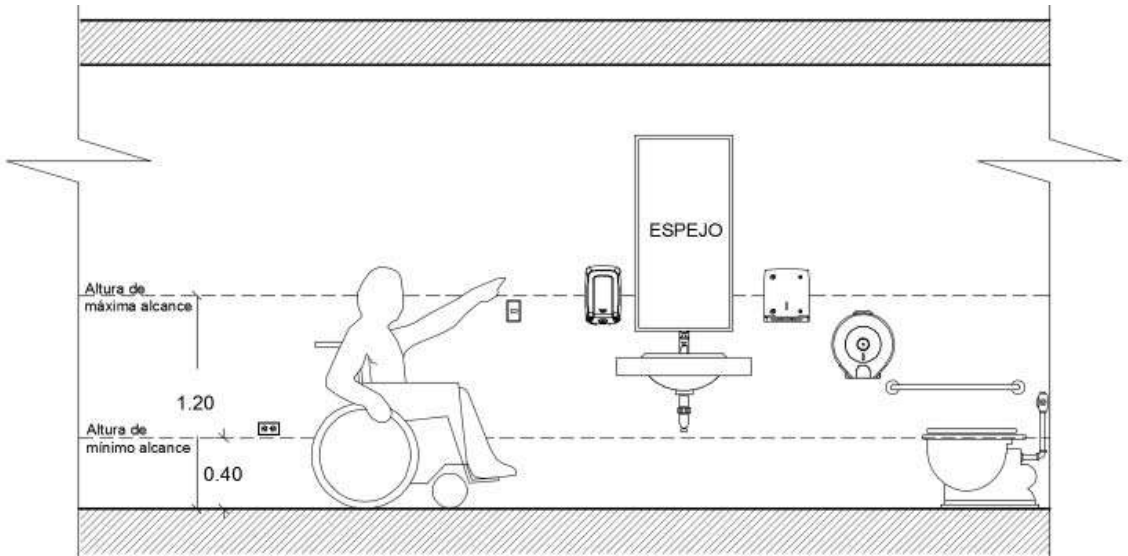


Gráfico 8

Artículo 20.- Cubículos de inodoros accesibles

- a) Cuando el inodoro se incorpora como cubículo en el interior de los baños de hombres o mujeres, este espacio debe cumplir con medidas que permitan ingresar y disponer de un espacio de transferencia lateral.
- b) Los servicios higiénicos deben estar debidamente señalizados en el ingreso común con señalización podotáctil. Las puertas de los cubículos de inodoros accesibles deben estar señalizados para su identificación.

**SUB-CAPÍTULO IV
ESTACIONAMIENTOS**

Artículo 21.- Dotación de estacionamientos accesibles

Los estacionamientos de uso público deben reservar espacios de estacionamiento exclusivo dentro del predio para los vehículos que transportan o son conducidos por personas con discapacidad y/o personas de movilidad reducida, considerando la dotación total, conforme al siguiente cuadro:

DOTACIÓN TOTAL DE ESTACIONAMIENTOS	ESTACIONAMIENTOS ACCESIBLES REQUERIDOS
De 1 a 20 estacionamientos	01
De 21 a 50 estacionamientos	02
De 51 a 400 estacionamientos	02 por cada 50
Más de 400 estacionamientos	16 más 1 por cada 100 adicionales.

Artículo 22.- Ubicación y circulación

- a) Los estacionamientos accesibles deben estar ubicados lo más cerca que sea posible a algún ingreso accesible a la edificación, de preferencia en el mismo nivel que éste; a fin de evacuar en forma inmediata a las personas con discapacidad o con movilidad reducida, en situaciones de emergencia.
- b) Se debe desarrollar una ruta accesible al frente de espacios de estacionamiento y se debe prever la colocación de topes para las llantas, con el fin de que los vehículos, al estacionarse, no invadan esa ruta.
- c) Si el estacionamiento se encuentra en un nivel subterráneo, debe disponerse de un ascensor que permita conectar el recorrido desde y hacia la salida principal de la edificación. La ruta de circulación hasta el ascensor debe ser accesible.
- d) Si la ruta de circulación peatonal invade el espacio de circulación vehicular, ésta debe ser demarcada en el pavimento para dar la debida prioridad y seguridad al peatón.

Artículo 23.- Módulos de pago

- a) En los estacionamientos que cuenten con un sistema de pago de ticket, éstos deben ser ubicados en el mismo nivel de los estacionamientos accesibles, para evitar que la persona deba trasladarse a otro nivel para realizar el pago.
- b) El sistema de pago debe considerar las condiciones de diseño establecidas en los artículos 10 y 11 de la presente norma.

Artículo 24.- Dimensiones y señalización

- a) Las dimensiones mínimas de los espacios de estacionamiento accesibles, deben ser:

- i. Estacionamientos accesibles individuales: ancho 3.70 m. (Gráfico 9a y 9e).
- ii. Dos estacionamientos accesibles continuos: ancho 6.20 m., siempre que uno de ellos colinde con otro estacionamiento. (Gráfico 9b, 9c y 9d).
- iii. En todos los casos: largo 5.00 m. y altura 2.10 m.
- b) En los lugares donde el tránsito vehicular y peatonal se encuentren al mismo nivel, los obstáculos para impedir el paso de vehículos deben estar separados por una distancia mínima de 0.90 m. y tener una altura mínima de 0.80 m. No pueden tener elementos salientes que representen riesgo para el peatón.
- c) Los espacios de estacionamiento accesibles deben estar identificados mediante avisos individuales en el piso y, además, un aviso adicional soportado por poste o colgado, según sea el caso, que permita identificar, a distancia, la zona de estacionamientos accesibles.
- d) Para señalar la ruta de circulación peatonal, se debe demarcar una franja de 0.80 m. como mínimo (tipo "paso de cebra") que se extiende hasta el acceso de manera de otorgar seguridad a las personas con discapacidad y evitar que tengan que desplazarse por espacios de circulación vehicular. De existir diferencias de desnivel, éstos deben ser salvados mediante rampas según las condiciones de diseño del Sub Capítulo I de la presente norma.

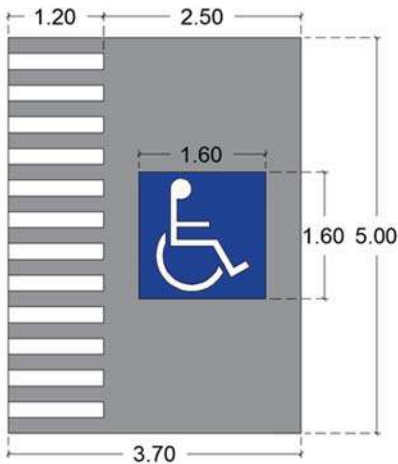


Gráfico 9a

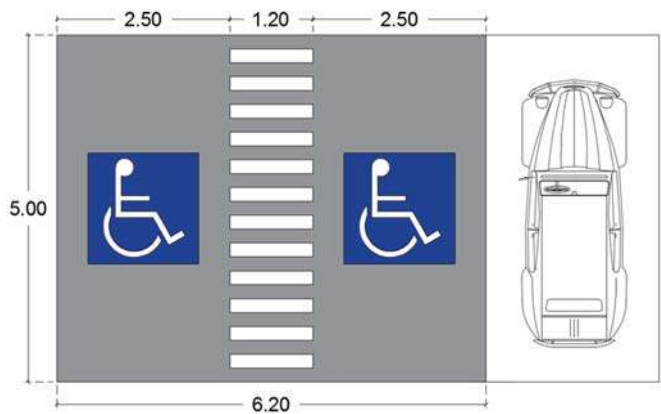


Gráfico 9b

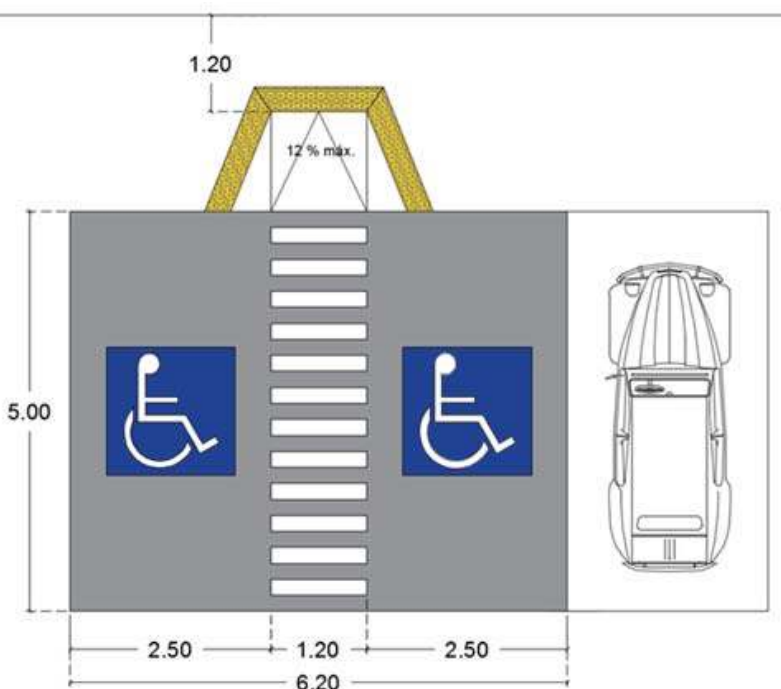


Gráfico 9c

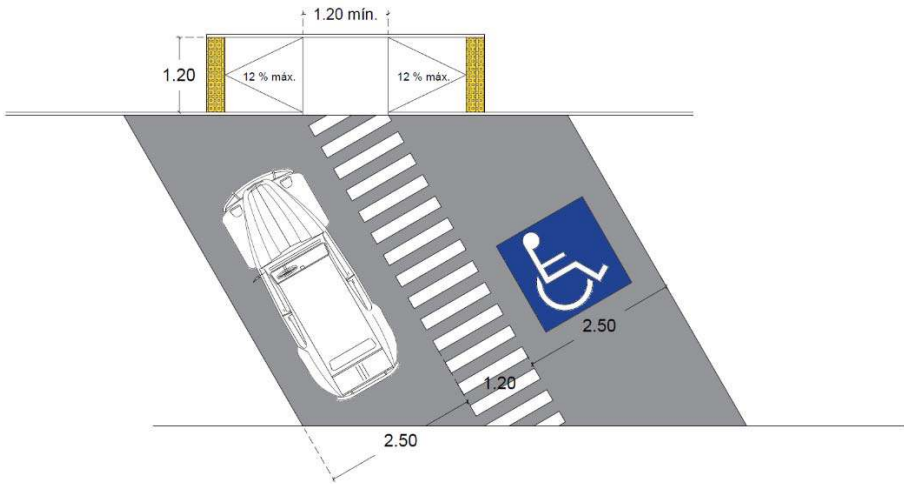


Gráfico 9d

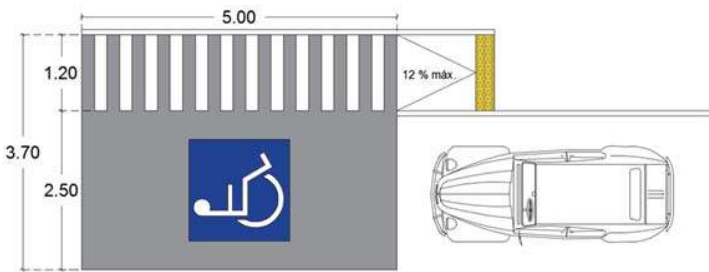


Gráfico 9e

**CAPÍTULO III
CONDICIONES ESPECÍFICAS SEGÚN CADA TIPO DE EDIFICACIÓN**

Artículo 25.- Comercio y Oficinas

Las edificaciones para comercio y oficinas deben cumplir con los siguientes requisitos adicionales:

- a) Donde existan probadores de ropa, por lo menos uno en cada zona de probadores, debe cumplir con las condiciones de accesibilidad:
- El vano de acceso debe tener un ancho libre mínimo de 0.90 m. y el marco de la puerta debe ocupar como máximo el 10 % del ancho del vano.
 - Las dimensiones mínimas deben considerar un espacio libre de 1.50 m. de diámetro y estar provista de una banca de 0.45 m. a 0.50 m. x 1.25 m., a una altura entre 0.45 m. y 0.50 m. del nivel del piso, fijada a la pared. En caso, el asiento sea rebatible, no debe obstaculizar el uso de las barras de apoyo (Gráfico 10a y, 10b).
 - Debe colocarse barras de apoyo en los muros, por lo menos dos de ellos colindantes al asiento, con la superficie superior instalada a una altura de 0.25 m. por encima del nivel del asiento. (Gráfico 10a y 10b).
 - El colgador o colgadores debe estar situado a una altura entre 1.20 m. a 1.35 m. (Gráfico 10b).
 - La parte inferior del espejo se debe ubicar a una altura no menor de 0.25 m. del piso. (Gráfico 10b).
 - Los probadores deben estar debidamente señalizados en el ingreso común con señalización podotáctil. Las puertas de los cubículos de probadores accesibles deben estar señalizados para su identificación. (Gráfico 10c).
- b) Los restaurantes y cafeterías deben contar con espacios accesibles para los comensales, en las mismas condiciones que los demás espacios:

NÚMERO DE COMENSALES	ESPACIOS ACCESIBLES REQUERIDOS
hasta 20 comensales	1 espacio
de 21 a 50 comensales	2 espacios
de 51 a 100 comensales	3 espacios
más de 100 comensales	3 % del número de comensales (en caso de decimales se redondea al número entero más cercano)

- c) Las mesas deben ser estables, con una superficie superior a 0.80 m. de altura, un espacio inferior libre de 0.75 m. de altura, por un ancho libre mínimo de 0.80 m. y con una profundidad libre bajo la mesa de 0.40 m. (Gráfico 10d).
- d) En cuanto a los mostradores y/o módulos de caja, éstas deben cumplir con lo estipulado en el artículo 11 de la presente norma.
- e) Los espacios privados de uso público con fines recreacionales que cuenten con juegos infantiles, deben ser accesibles y cumplir con los estándares de diseño universal.

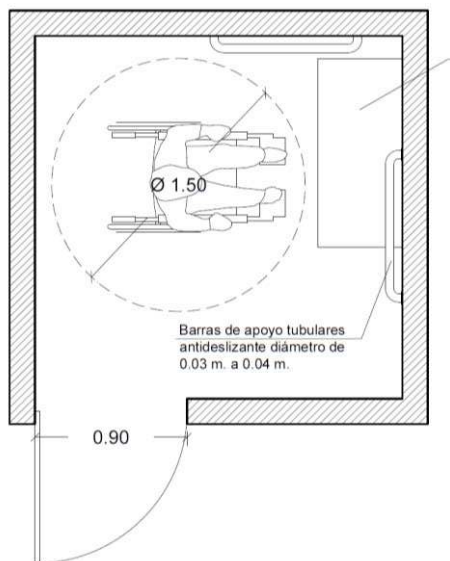


Gráfico 10a

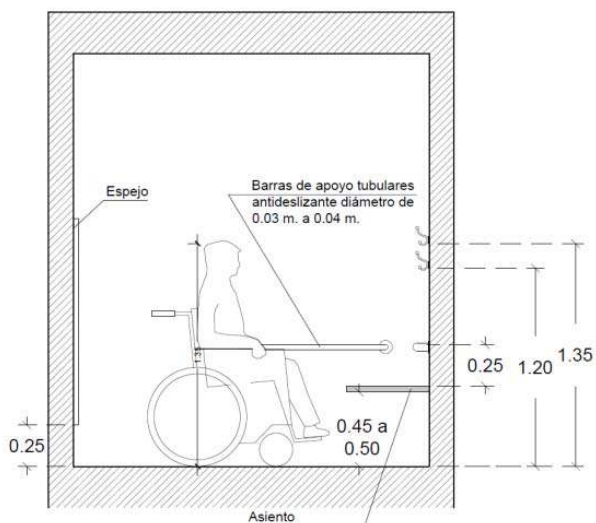


Gráfico 10b

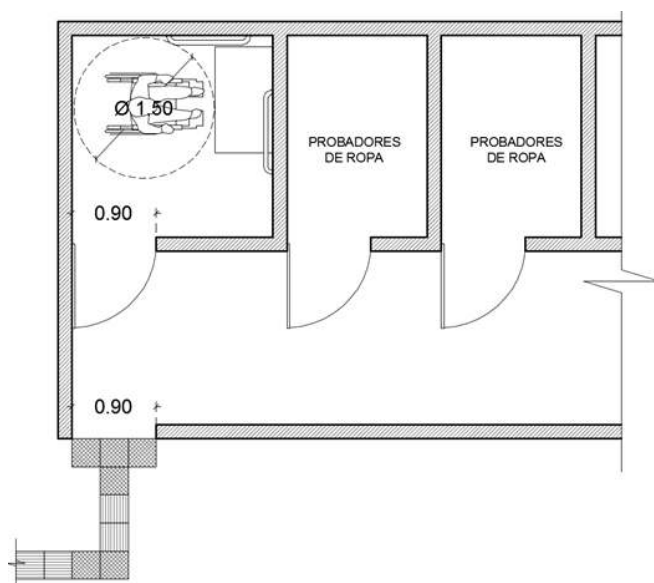


Gráfico 10c

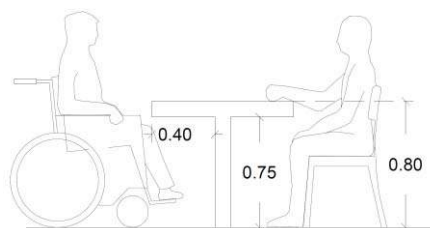


Gráfico 10d

Artículo 26.- Recreación y Deporte

Las edificaciones para recreación y deportes deben cumplir con los siguientes requisitos de accesibilidad:

- a) En las salas con asientos fijos al piso se debe disponer de espacios para personas en sillas de ruedas, a razón de 1 por los primeros 50 asientos y, adicionalmente el 1 % del número total, a partir de 51 asientos. Las fracciones se redondean al entero más cercano.
- b) El espacio mínimo para un espectador en silla de ruedas es de 0.90 m. de ancho y de 1.20 m. de profundidad y debe estar debidamente señalizado. (Gráfico 11a).
Los espacios para sillas de ruedas se deben ubicar próximos a los accesos y salidas de emergencia y no deben obstaculizar las circulaciones y rutas de evacuación.
Los recorridos hacia los espacios para personas en silla de ruedas, deben estar libres de obstáculos y señalizados.

c) Por lo menos una boletería debe ser accesible, de acuerdo a lo establecido en el artículo 11 de la presente norma.

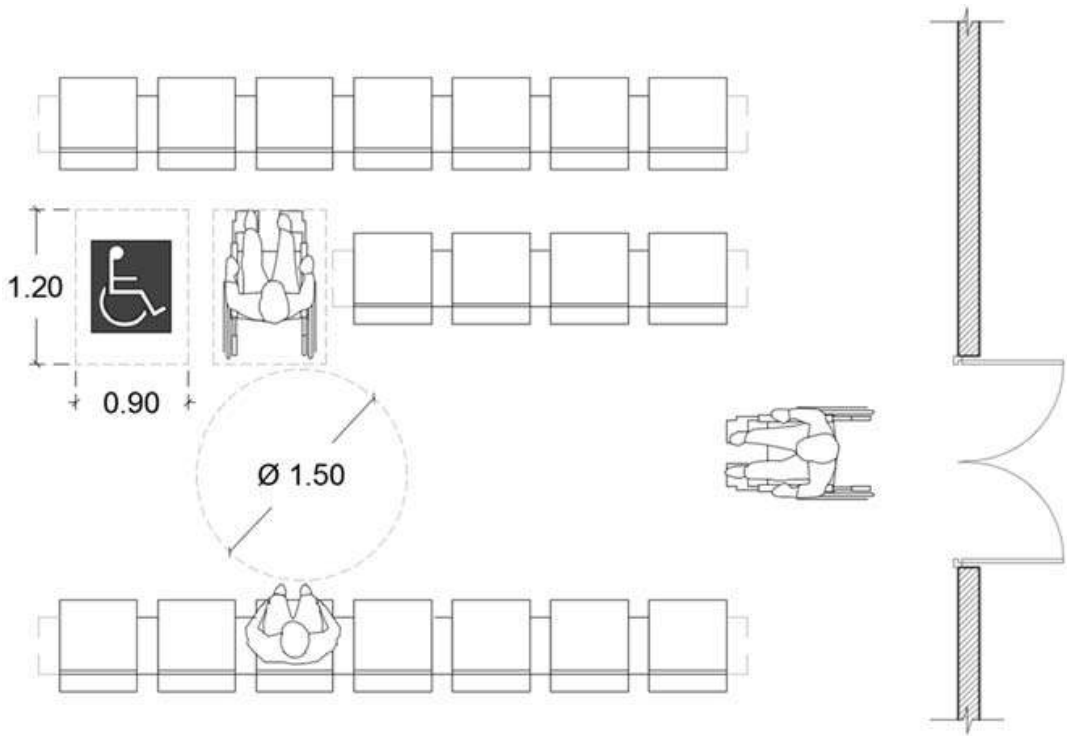


Grafico 11a

Artículo 27.- Hospedaje

Las edificaciones de hospedaje deben cumplir con los siguientes requisitos:

- Debe existir por lo menos 1 habitación accesible y el 2 % del número total. Las fracciones se redondean al entero más cercano.
- Las habitaciones accesibles deben ser similares a las demás habitaciones según su categoría, con servicios higiénicos accesibles.
- En las habitaciones accesibles se deben proveer de alarmas visuales y sonoras, instrumentos de notificación e información en sistema Braille y teléfonos con luz.
- Estas habitaciones deben tener armarios accesibles, de preferencia con puertas corredizas, con repisas y cajones dispuestos entre los 0.40 m. y 1.20 m. Los accesorios deben ser a presión o palanca y su ubicación debe garantizar el alcance de una persona en silla de ruedas.
- La caja de seguridad, tomacorriente e interruptores y controles de temperatura ambiental se debe instalar a una altura entre 0.40 m. y 1.20 m., sin muebles u obstáculos que impidan el acceso a dichos elementos.

Artículo 28.- Estaciones y Terminales de Transporte

Las edificaciones de transporte y comunicaciones deben cumplir con los siguientes requisitos:

- En las áreas para espera de pasajeros en terminales se debe disponer de asientos para personas con discapacidad y espacios para personas en sillas de ruedas, a razón de 1 por los primeros 50 asientos y adicionalmente el 1 % del número total, a partir de 51 asientos, para cada caso. Las fracciones se redondean al entero más cercano. Las condiciones de diseño y señalización son las establecidas en el artículo 11 de la presente norma.
- Si el sistema de información y avisos al público del terminal o del aeropuerto es por medio de un sistema de locución, debe instalarse un sistema alternativo que permita que las personas con discapacidad auditiva tomen conocimiento de la información.
- Debe existir una ruta accesible señalizada desde el ingreso al local, hasta las áreas de embarque, módulos de informes y/o venta de pasajes, zona de equipaje, sala de espera y servicios higiénicos.
- Las áreas de venta de pasajes, los puntos de control de seguridad, las áreas de espera de pasajeros y de entrega de equipaje, deben ser accesibles, de acuerdo a lo señalado en el artículo 11 de la presente norma.

CAPÍTULO IV CONDICIONES DE ACCESIBILIDAD EN EDIFICACIONES PARA VIVIENDA

Artículo 29.- Áreas de circulación común

Las áreas de circulación común de los Conjuntos Residenciales y Quintas, así como los vestíbulos de ingreso de los Edificios Multifamiliares para los que se exijan ascensor, deben cumplir con condiciones de accesibilidad, mediante rampas o medios mecánicos; las rampas se diseñan hasta con 12 % de pendiente.

El ancho libre mínimo de los vanos de las puertas principales es de 1.00 m. para las principales y de 0.90 m. para las interiores. Para todos los casos, los marcos de las puertas deben ocupar como máximo el 10 % del ancho del vano.

Los accesos y rutas de circulación deben estar a nivel del piso y evitar superficies irregulares como ripio, arena o peldaños. Se debe considerar como mínimo 0.90 m. de ancho con pavimento antideslizante para las rutas accesibles en el exterior.

Artículo 30.- Unidades de Vivienda

En caso de edificarse unidades de vivienda accesibles, se debe contar con las siguientes consideraciones:

- Los vanos de las puertas interiores de las viviendas deben tener ancho libre mínimo de 0.90 m. y los marcos de las puertas deben ocupar como máximo el 10 % del ancho del vano.
- Se debe contar, con un baño accesible como mínimo.
- Se debe considerar un espacio libre para giro de 1.50 m. de diámetro en todos los ambientes de la vivienda.
- El mobiliario debe considerar las condiciones de diseño del Sub Capítulo II del Capítulo II de la presente norma.
- Las cerraduras deben ser tipo palanca. De existir timbre, éste debe colocarse a un máximo de 1.20 m. de altura.

CAPÍTULO V SEÑALIZACIÓN

Artículo 31.- Señalización

Las señales de acceso y avisos, deben cumplir con lo siguiente:

- Los avisos deben contener las señales de acceso y sus respectivas leyendas debajo de los mismos. La información de pisos, accesos, nombres de ambientes en salas de espera, pasajes y ascensores, deben estar indicados además en escritura Braille.
- Las señales de acceso, adosadas a paredes, deben ser de 0.15 m. x 0.15 m. como mínimo. Este aviso se debe instalar a una altura de 1.40 m. medida a su borde superior. (Gráfico 12a).
- Los avisos soportados por postes o colgados deben tener, como mínimo, 0.40 m. de ancho y 0.60 m. de altura y se deben instalar a una altura de 2.00 m., medida en el borde inferior. (Gráfico 12b). La señalización vertical no debe obstruir la ruta accesible, el área destinada a los estacionamientos, la apertura de las puertas de los respectivos vehículos, ni la franja de circulación segura.
- La señalización horizontal de los espacios de estacionamiento vehicular accesibles, debe ser de 1.60 m. x 1.60 m. (Gráfico 12c).

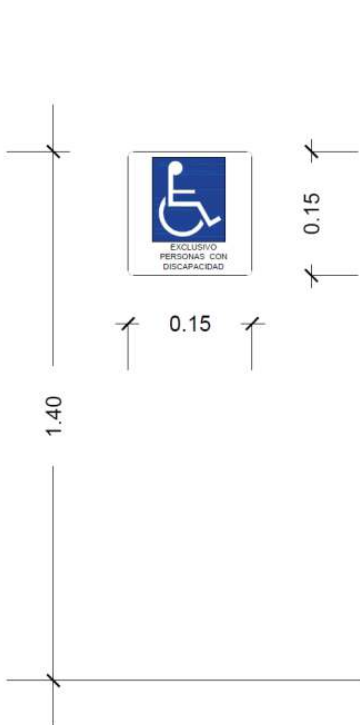


Gráfico 12a

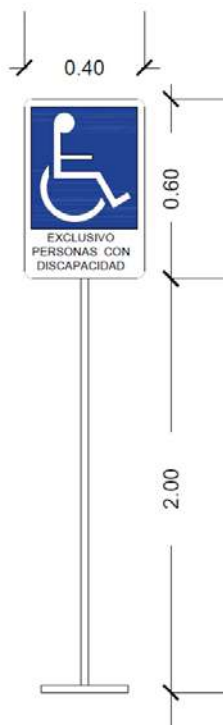


Gráfico 12b

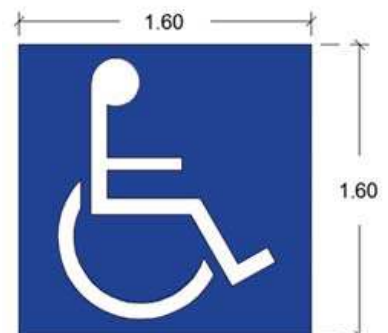


Gráfico 12c